

VIGAS CLASIC

CALDERA DE LEÑA TRADICIONAL

MODELO 25KW 1450€

MODELO 35KW 1662€

(Precios pvp, IVA no incluido)



Caldera de leña de combustión tradicional con triple paso de humos muy fácil de utilizar, buena eficiencia energética y limpieza simple.

Construcción robusta en chapa de acero soldado de gran espesor.

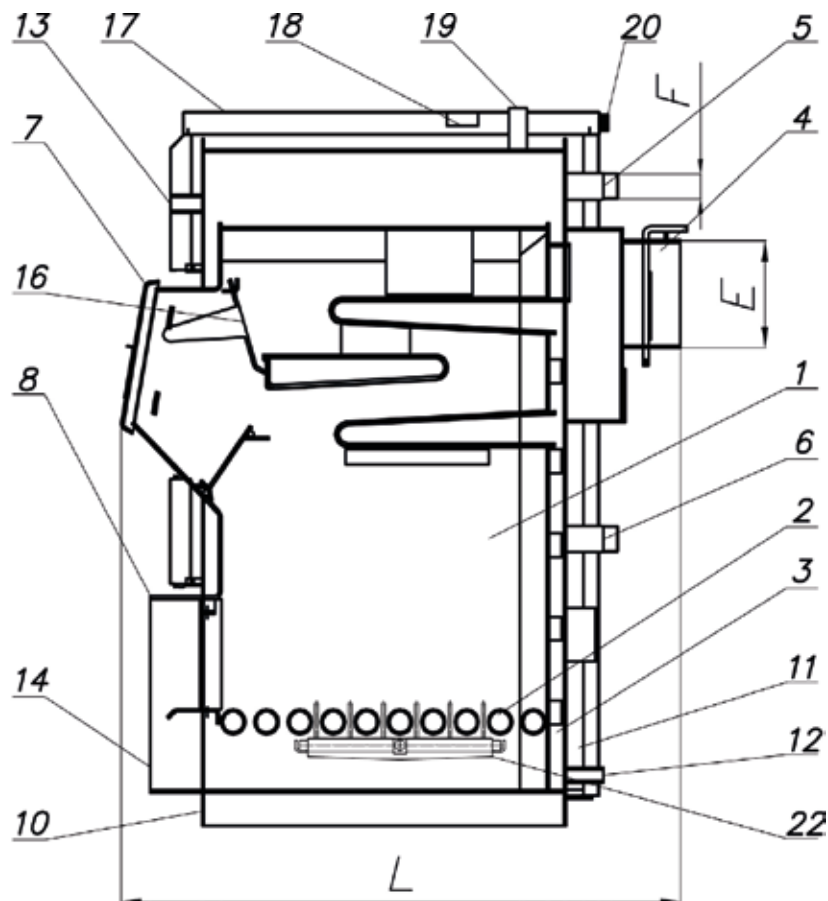
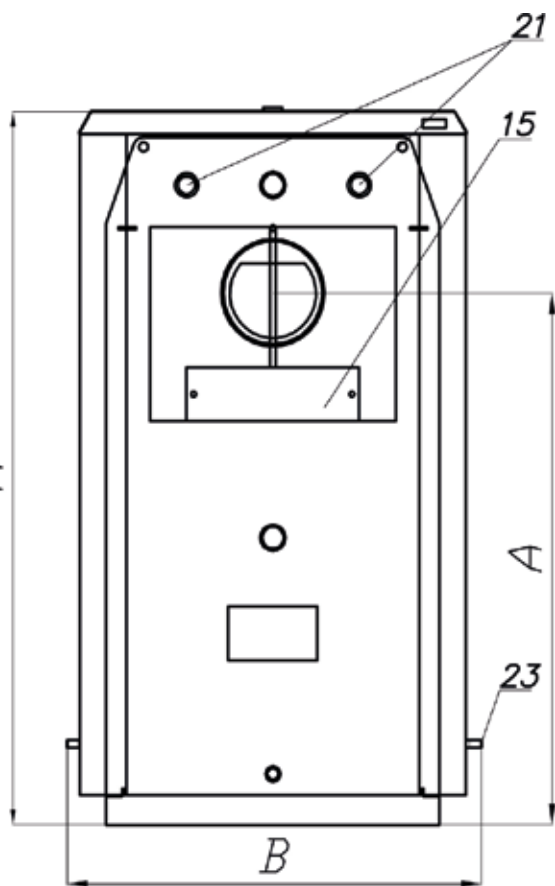
Serpentín de seguridad incluido.

En casos de sobrecalentamiento, el cuerpo de la caldera se refrigera con agua de red.

Cámara de combustión profunda y con gran capacidad para la carga de leña.

Puerta superior con regulador de aire secundario para ajuste de la combustión de la leña con mayor eficiencia.

Caldera equipada con termostato de bomba circuladora, termómetro, doble bandeja y elementos de limpieza



DESCRIPCIÓN DE LAS PARTES DE LA CALDERA

1. Cámara de combustión 2. Rejilla 3. Agua 4. Salida de humos 5. Salida agua caliente 7. Puerta superior 8. Puerta inferior 10. Base 11. Aislamiento térmico 12. Llenado - purga 13. Abertura del regulador de tiro 14. Entrada de aire secundario 15. Abertura para trabajos de limpieza 16. Control de pasos de tiro 17. Carcasa 18. Termostato de bomba 19. Conexión seguridad 20. Conexión bomba 21. Conexión descarga térmica 22. Agitador limpieza 23. Mango agitador

MODELO

25

35

Potencia nominal (kW)	25	35
Tiro mínimo necesario (mbar)	0,18	0,21
Altura mínima chimenea (m)	6-7	7-8
Presión máxima funcionamiento (bar)	3	3
Temperatura de funcionamiento (°C)	60-90	60-90
Temperatura mínima de retorno (°C)	60	60
Volumen cámara de combustión (l)	76	101
Longitud máxima leña (mm)	560	560
Altura (mm)	1220	1220
Profundidad (mm)	1020	1020
Diámetro salida de humos (mm)	160	160
Diámetro interior chimenea (mm)	200	200
Altura salida de humos (mm)	925	925
Volumen agua caldera (l) 100 115	100	115



Ctra N-550 Km 101 36655 CALDAS DE REIS- Pontevedra
986 090 288

info@calderasvigas.es www.calderasvigas.es